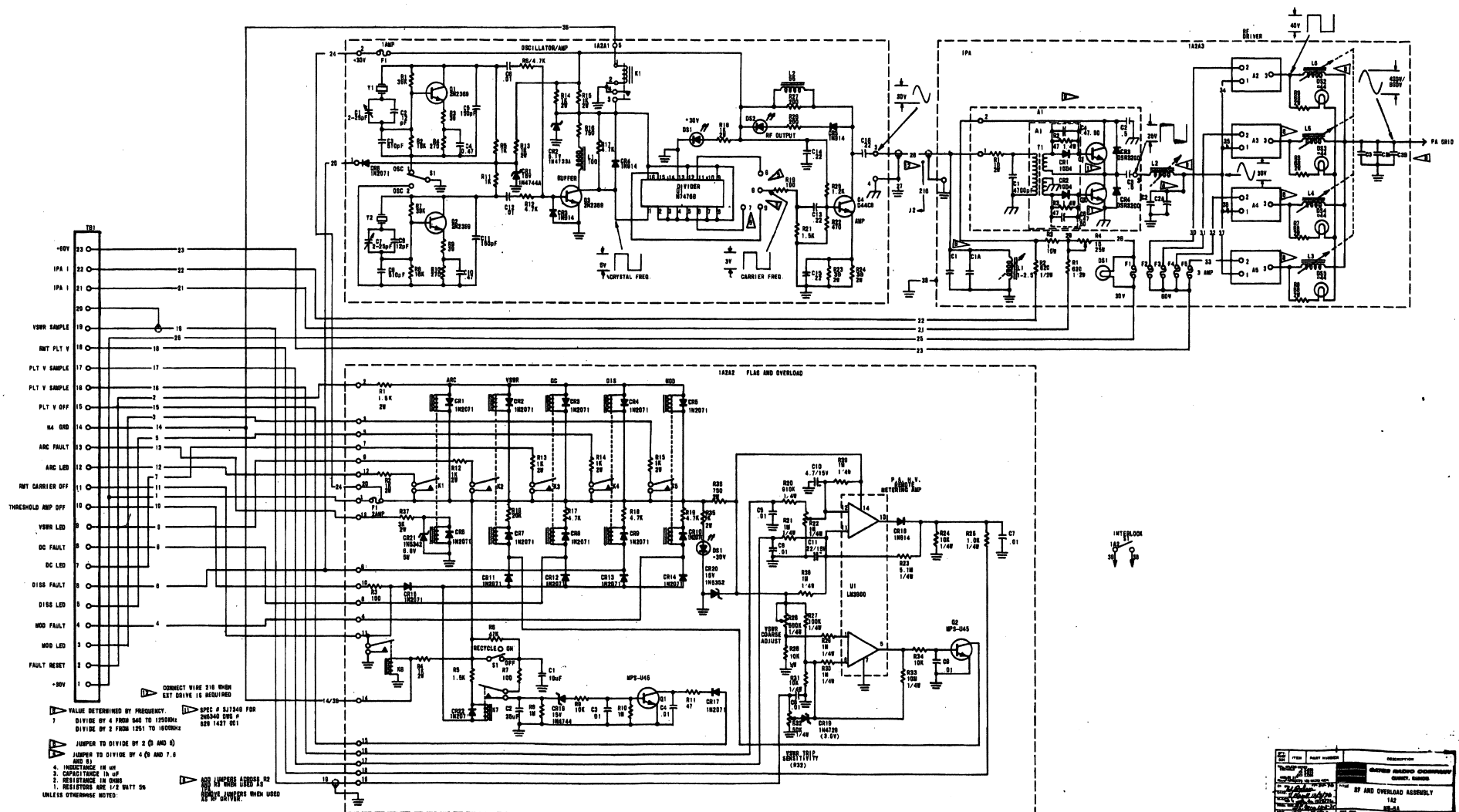


1. REV. 10/68
 2. REV. 10/68
 3. REV. 10/68
 4. REV. 10/68
 5. REV. 10/68
 6. REV. 10/68
 7. REV. 10/68
 8. REV. 10/68
 9. REV. 10/68
 10. REV. 10/68
 11. REV. 10/68
 12. REV. 10/68
 13. REV. 10/68
 14. REV. 10/68
 15. REV. 10/68
 16. REV. 10/68
 17. REV. 10/68
 18. REV. 10/68
 19. REV. 10/68
 20. REV. 10/68
 21. REV. 10/68
 22. REV. 10/68
 23. REV. 10/68
 24. REV. 10/68
 25. REV. 10/68
 26. REV. 10/68
 27. REV. 10/68
 28. REV. 10/68
 29. REV. 10/68
 30. REV. 10/68
 31. REV. 10/68
 32. REV. 10/68
 33. REV. 10/68
 34. REV. 10/68
 35. REV. 10/68
 36. REV. 10/68
 37. REV. 10/68
 38. REV. 10/68
 39. REV. 10/68
 40. REV. 10/68
 41. REV. 10/68
 42. REV. 10/68
 43. REV. 10/68
 44. REV. 10/68
 45. REV. 10/68
 46. REV. 10/68
 47. REV. 10/68
 48. REV. 10/68
 49. REV. 10/68
 50. REV. 10/68
 51. REV. 10/68
 52. REV. 10/68
 53. REV. 10/68
 54. REV. 10/68
 55. REV. 10/68
 56. REV. 10/68
 57. REV. 10/68
 58. REV. 10/68
 59. REV. 10/68
 60. REV. 10/68
 61. REV. 10/68
 62. REV. 10/68
 63. REV. 10/68
 64. REV. 10/68
 65. REV. 10/68
 66. REV. 10/68
 67. REV. 10/68
 68. REV. 10/68
 69. REV. 10/68
 70. REV. 10/68
 71. REV. 10/68
 72. REV. 10/68
 73. REV. 10/68
 74. REV. 10/68
 75. REV. 10/68
 76. REV. 10/68
 77. REV. 10/68
 78. REV. 10/68
 79. REV. 10/68
 80. REV. 10/68
 81. REV. 10/68
 82. REV. 10/68
 83. REV. 10/68
 84. REV. 10/68
 85. REV. 10/68
 86. REV. 10/68
 87. REV. 10/68
 88. REV. 10/68
 89. REV. 10/68
 90. REV. 10/68
 91. REV. 10/68
 92. REV. 10/68
 93. REV. 10/68
 94. REV. 10/68
 95. REV. 10/68
 96. REV. 10/68
 97. REV. 10/68
 98. REV. 10/68
 99. REV. 10/68
 100. REV. 10/68



1A2A2 FLAG AND OVERLOAD
 1A2
 68-700-001